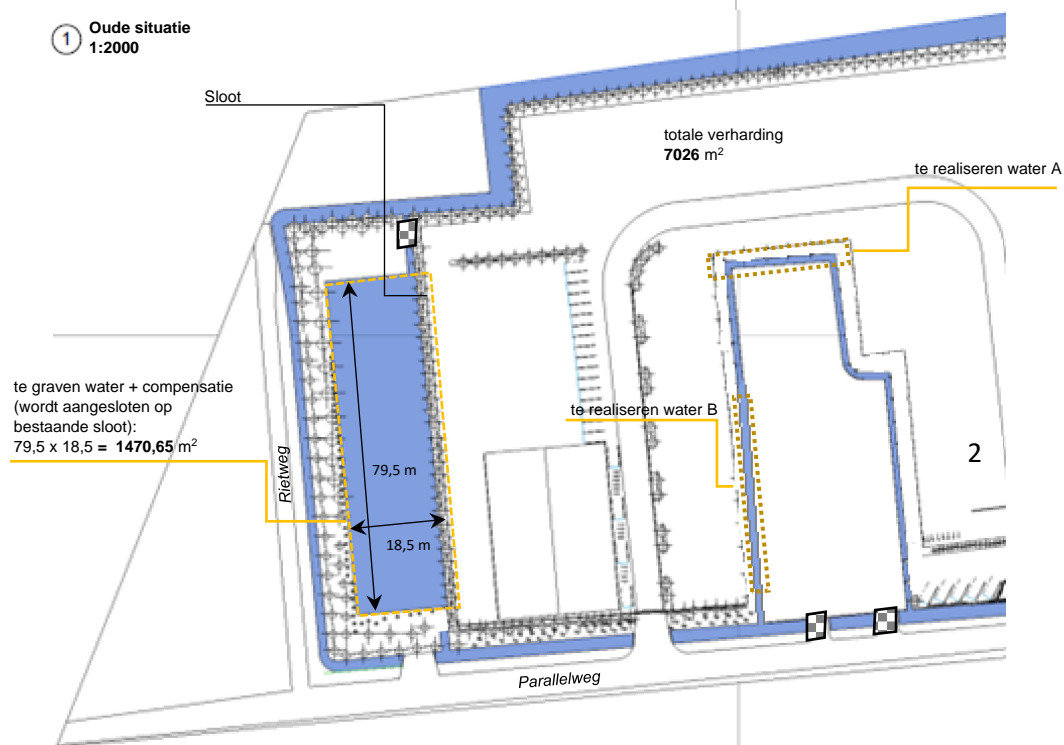


① Oude situatie  
1:2000



② Nieuwe situatie  
1:2000

**Legenda:**

- te dempen water
- te realiseren water
- te graven water
- te verharden oppervlakte
- te verdwijnen/realiseren duikers

➤ **Adresgegevens:**

De Jong Beheer- en Exploitatie Maatschappij BV  
Parallelweg 2  
4209 AA Schelluinen

➤ **Kadastrale perseeelgegevens:**

Perceel 2298	2614	2613
1624	2580	2581

➤ **Te dempen water:**

I:	L 38 m	B 1.8 m	= 68.4 m <sup>2</sup>
II:	L 38 m	B 2.75 m	= 104.5 m <sup>2</sup>
III:	L 120 m	B 2.3 m	= 276 m <sup>2</sup>
IV:	L 8 m	B 5 m	= 40 m <sup>2</sup>
V:	L 55 m	B 1.8 m	= 99 m <sup>2</sup> +
			= 605,9 m <sup>2</sup>

➤ **Te verworden wateroppervlakte:**

A:	L 30 m	B 1.8 m	= 54 m <sup>2</sup>	(sloot)
B:	L 55 m	B 1.8 m	= 99 m <sup>2</sup>	(sloot)
			= 153 m <sup>2</sup>	

➤ **Toe- en afname verharding:**

Te verharden verharding	: 7026 m <sup>2</sup>
Afname verharding	: 340 m <sup>2</sup>
<b>Totaal</b>	<b>= 6686 m<sup>2</sup></b>

➤ **Te verworden wateroppervlakte:**

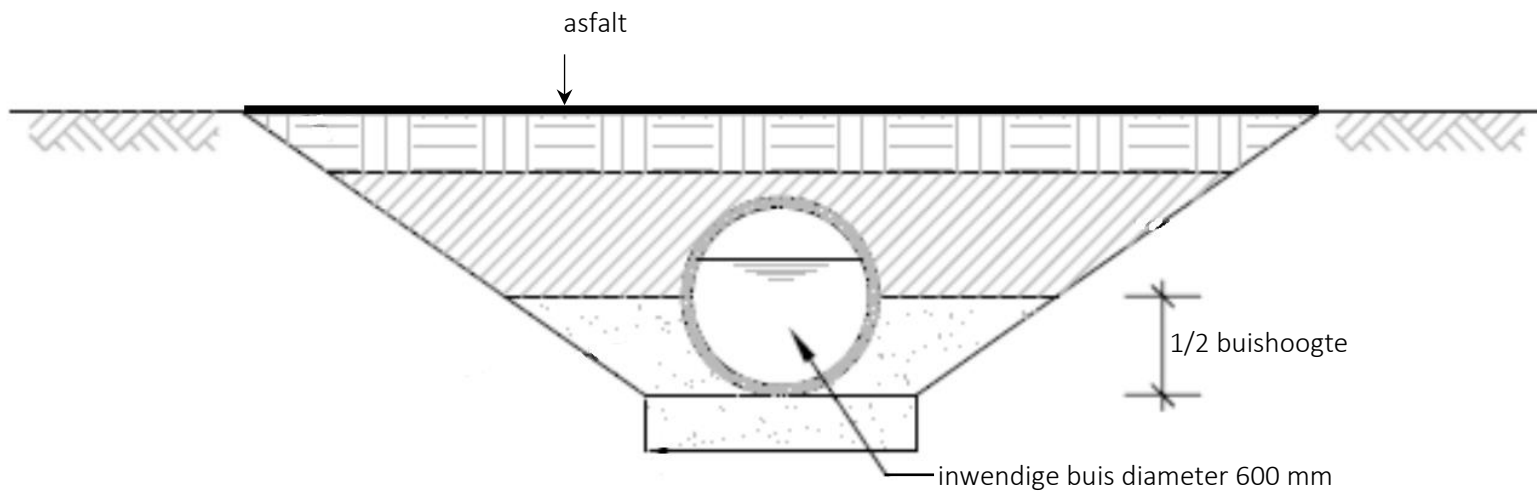
6050 m <sup>2</sup> × 436 / 0.3	= 879.1 m <sup>2</sup>
636 × 436 / 0.2	= 138.65 m <sup>2</sup>
	= 1017.75 m <sup>2</sup>
1017,75 m <sup>2</sup> + 605,9 = 1623.65 m <sup>2</sup> - 153 m <sup>2</sup>	= 1470.65 m <sup>2</sup> (vijver)

**Alle maten zijn bepaald aan de hand van zomerpeil**

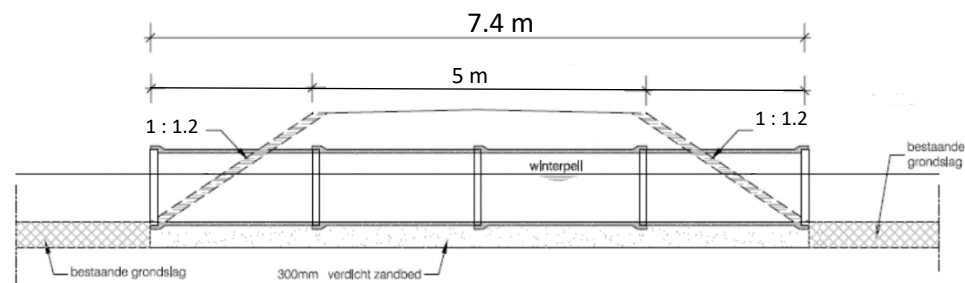
**DE JONG BEHEER- EN EXPLOITATIEMAATSCHAPPIJ BV**

Revisietekening op eerder verlengde vervulling

	Schaal 1:2000		Formaat A4		Tek. nr.
	GET. AKH	05-01-22	GET. AKH	TdW	
		12-10-22		TdW	

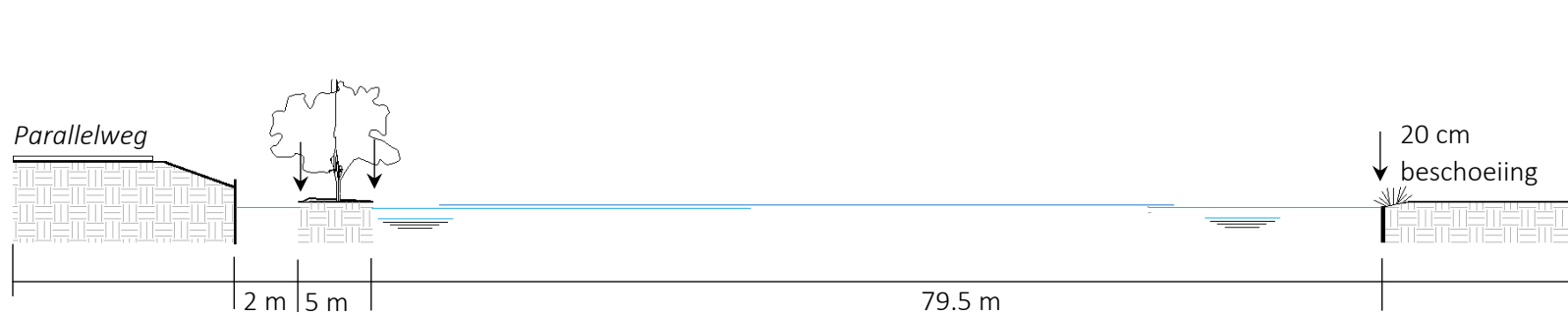


Dwarsdoorsnede duiker

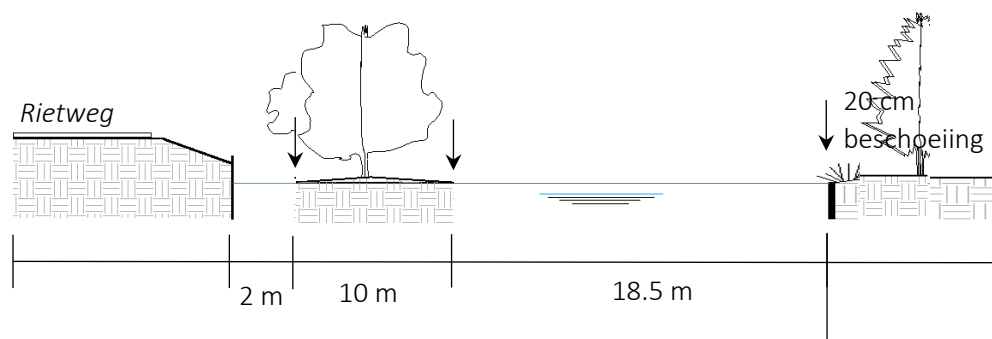
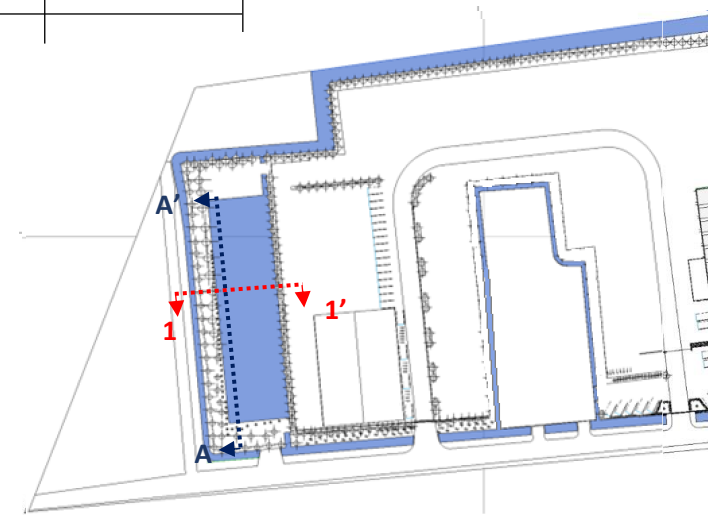


Langsdoorsnede duiker

DE JONG BEHEER- EN EXPLOITATIEMAATSCHAPPIJ BV					
Doorsnedetekening duikers type A en type B					
	Schaal -		Formaat A4		Tek. nr.
	GET. AKH	09-08-18	GET. AKH	TdW	
		03-07-20		TdW	



Langsdoorsnede A-A' waterberging



Dwarsdoorsnede 1-1' waterberging

DE JONG BEHEER EN EXPLOITATIEMAATSCHAPPIJ BV				
Doorsnedetekening waterberging met maatvoering				
GET. AKH	Schaal -	Formaat A4		Tek. nr.
	05-01-22	GET. AKH	TdW	