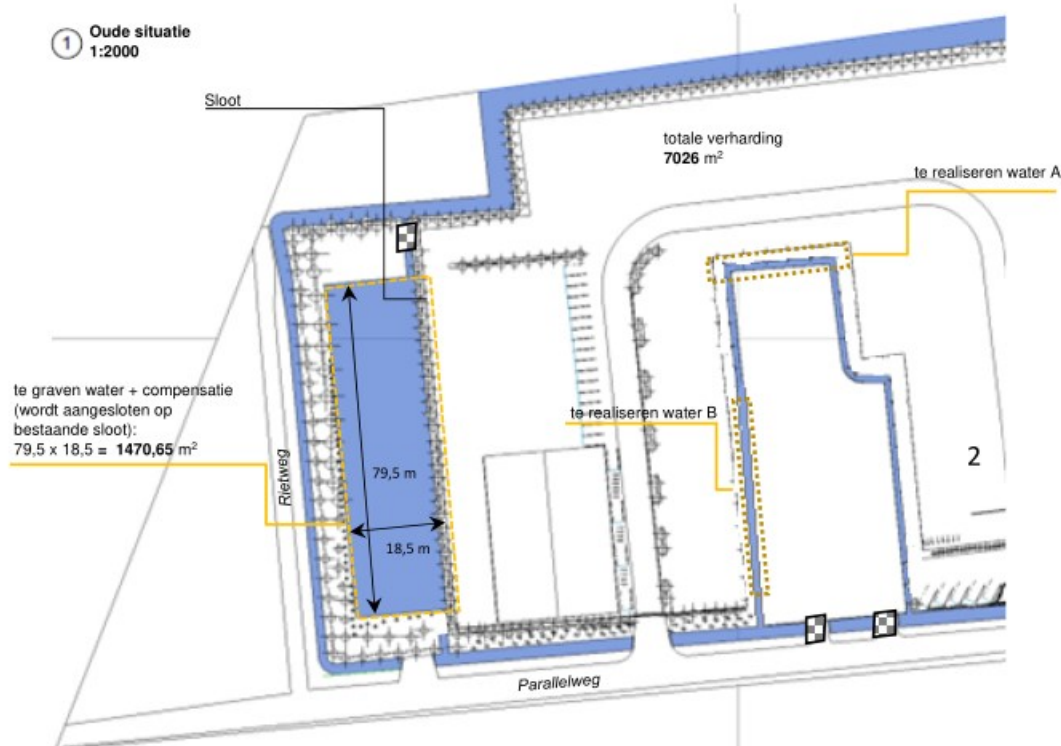


① Oude situatie
1:2000



② Nieuwe situatie
1:2000

Legenda:

- : te dempen water
- : te realiseren water
- : te graven water
- : te verharden oppervlakte
- : te verdwijnen/realiseren duikers

Adresgegevens:

Parallelweg 2
4209 AA Schelluinen

Kadastrale perseeelgegevens:

Perceel 2298 2614 2613
1624 2580 2581

Te dempen water:

I: L 38 m B 1.8 m = 68.4 m²
 II: L 38 m B 2.75 m = 104.5 m²
 III: L 120 m B 2.3 m = 276 m²
 IV: L 8 m B 5 m = 40 m²
 V: L 55 m B 1.8 m = 99 m² +
 = 605,9 m²

Te verworden wateroppervlakte:

A: L 30 m B 1.8 m = 54 m² (sloot)
 B: L 55 m B 1.8 m = 99 m² (sloot)
 = 153 m²

Toe- en afname verharding:

Te verharden verharding : 7026 m²
 Afname verharding : 340 m²
 Totaal = 6686 m²

Te verworden wateroppervlakte:

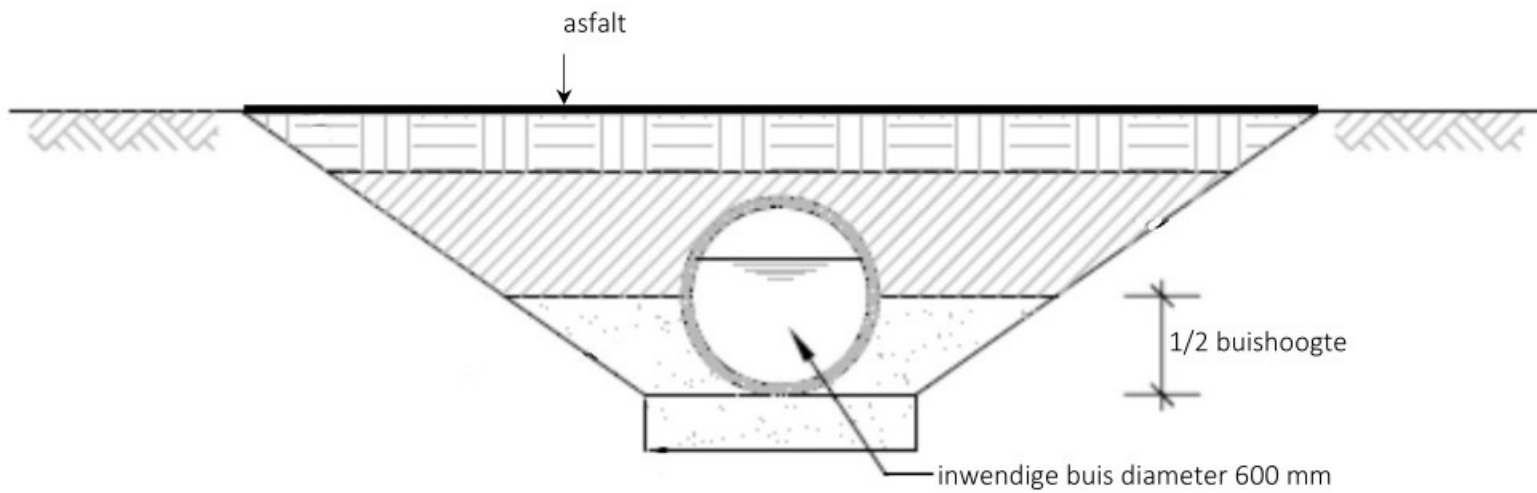
6050 m² × 436 / 0.3 = 879.1 m²
 636 × 436 / 0.2 = 138.65 m²
 = 1017.75 m²

1017,75 m² + 605,9 = 1623.65 m² - 153 m² = 1470.65 m² (vijver)

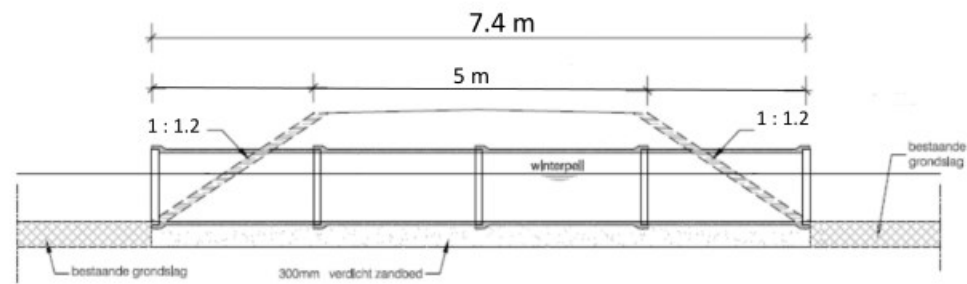
Alle maten zijn bepaald aan de hand van zomerpeil

Revisietekening op eerder verlengde vulling

Schaal 1:2000	Formaat A4	Tek. nr.
GET. AKH 05-01-22	GET. AKH	
12-10-22		



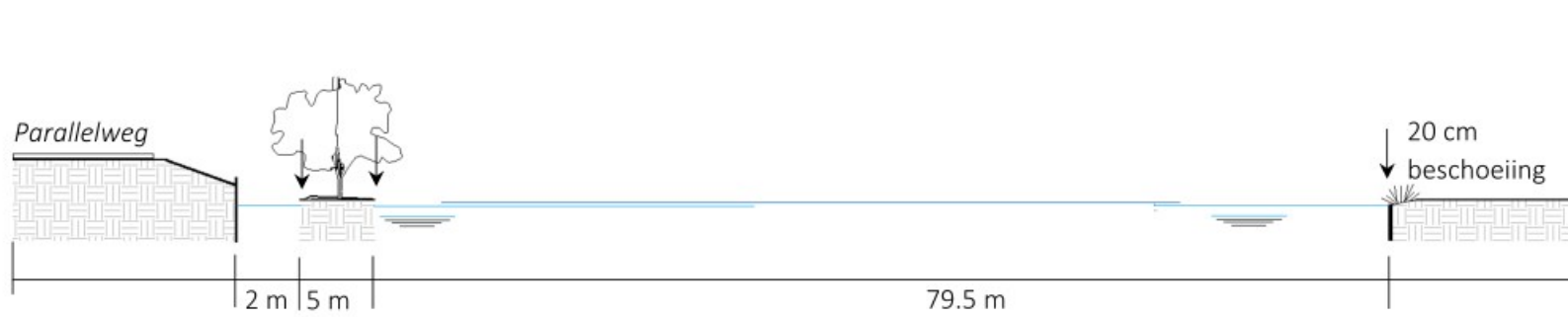
Dwarsdoorsnede duiker



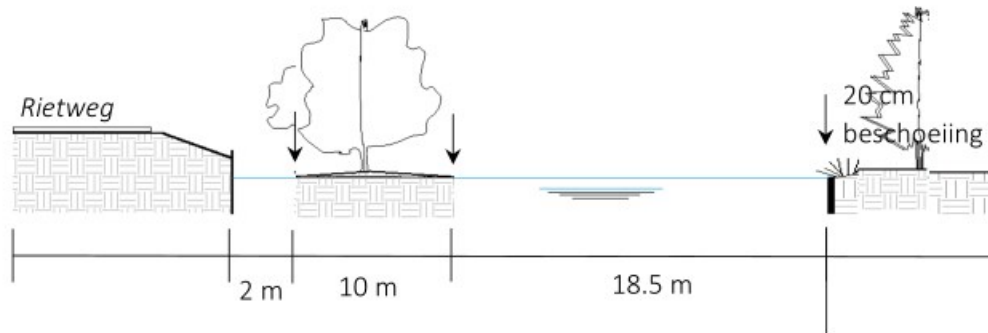
Langsdoorsnede duiker

Doorsnedetekening duikers type A en type B

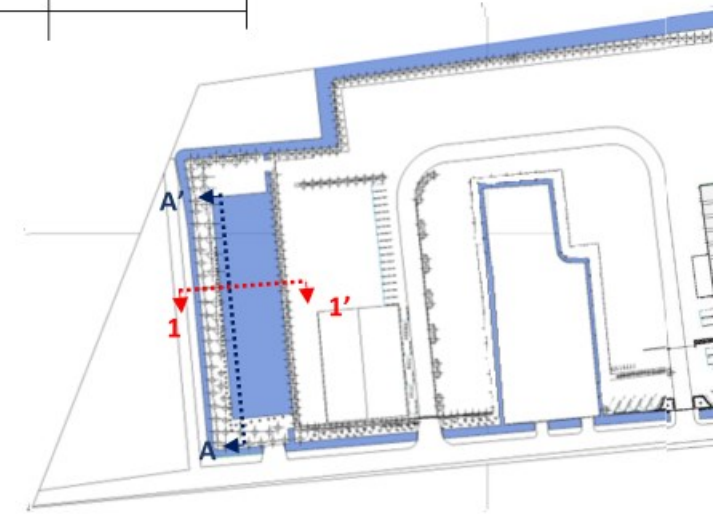
Schaal -		Formaat A4		Tek. nr.
GET. AKH	09-08-18	GET. AKH		
	03-07-20			



Langsdoorsnede A-A' waterberging



Dwarsdoorsnede 1-1' waterberging



Doorsnedetekening waterberging met maatvoering				
	Schaal -	Formaat A4	Tek. nr.	
	GET. AKH 05-01-22	GET. AKH		